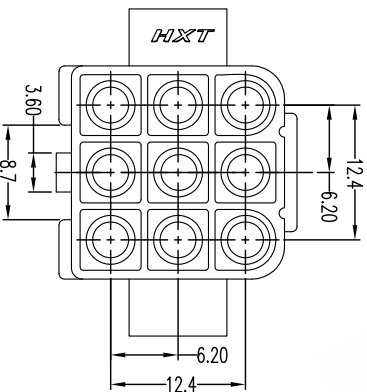
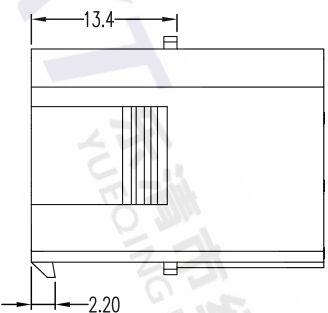
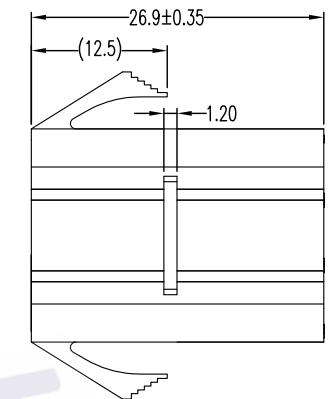
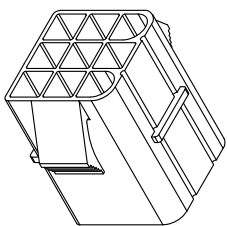
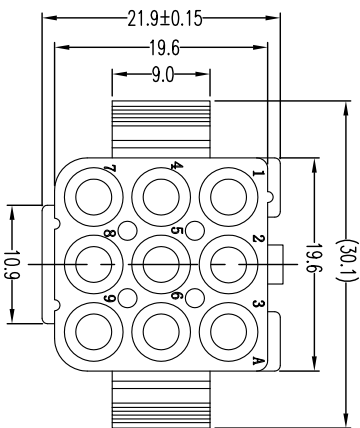


# 客户图

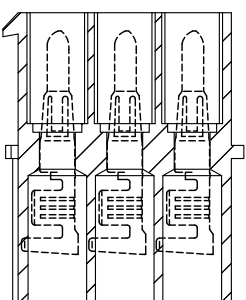


工程变更通知单号	版本	日期	说明	变更	承认
ECN-15071020	REV. A	15'/07/10	DISCUSSION: New change	CHANGE: 谢全龙	APPRO. 赵章财

**NOTES:**

1. 材质: PA66/PA66 高温料, 颜色: 透明/白色/黄色/米黄色, U94V-2/0.
2. 外观要求事项.
  - 2.1 不能有缩水、起泡、翘曲变形、脏污.
  - 2.2 不能有刮伤、划伤、压痕、拉料、不饱满.
3. 未标注公差之尺寸参照公差表.
4. 料号注解:  
62000-09R-\*\*\*

颜色	0: 白色
	3: 米黄色
	7: 黄色
	8: 透明
防火等级	0: V0
	2: V2
材质	B: PA66
	G: PA66 高温料



装配图 (端子 62000-RT)

1. THIS PRODUCT DOESN'T CONTAIN ENVIRONMENTAL HAZARDOUS MATERIALS PER DIRECTIVE 2002/95/EC FOR ROHS  
2. ALL RIGHTS RESERVED, PRODUCTS ARE COVERED BY PATENSAND/OR PATENTS PENDING

X. ±0.35	X. ° ±5°
.X ±0.20	.X° ±3°
.XX ±0.10	.XX° ±2°
.XXX ±0.05	.XXX° ±1°

GENERAL TOLERANCE UNLESS OTHERWISE NOTED

MAT. L.	材质	PA66/PA66 高温料
COLOR.	颜色	透明/白色/黄色/米黄色
DRAW.	绘图员	谢全龙
DISIGN.	设计	谢全龙
CHECK.	校阅	陈阿国
APPRO.	承认	赵章财

<b>HXT</b> 致昕电子有限公司	
名称	L6.2-09R
料号 PART NO.	62000-09R-****
料号 (OLD)	
档案名称	62000-09R-****-C
FILE NAME	
SCALE: 1:1	A4 SHEET: 1 of 1